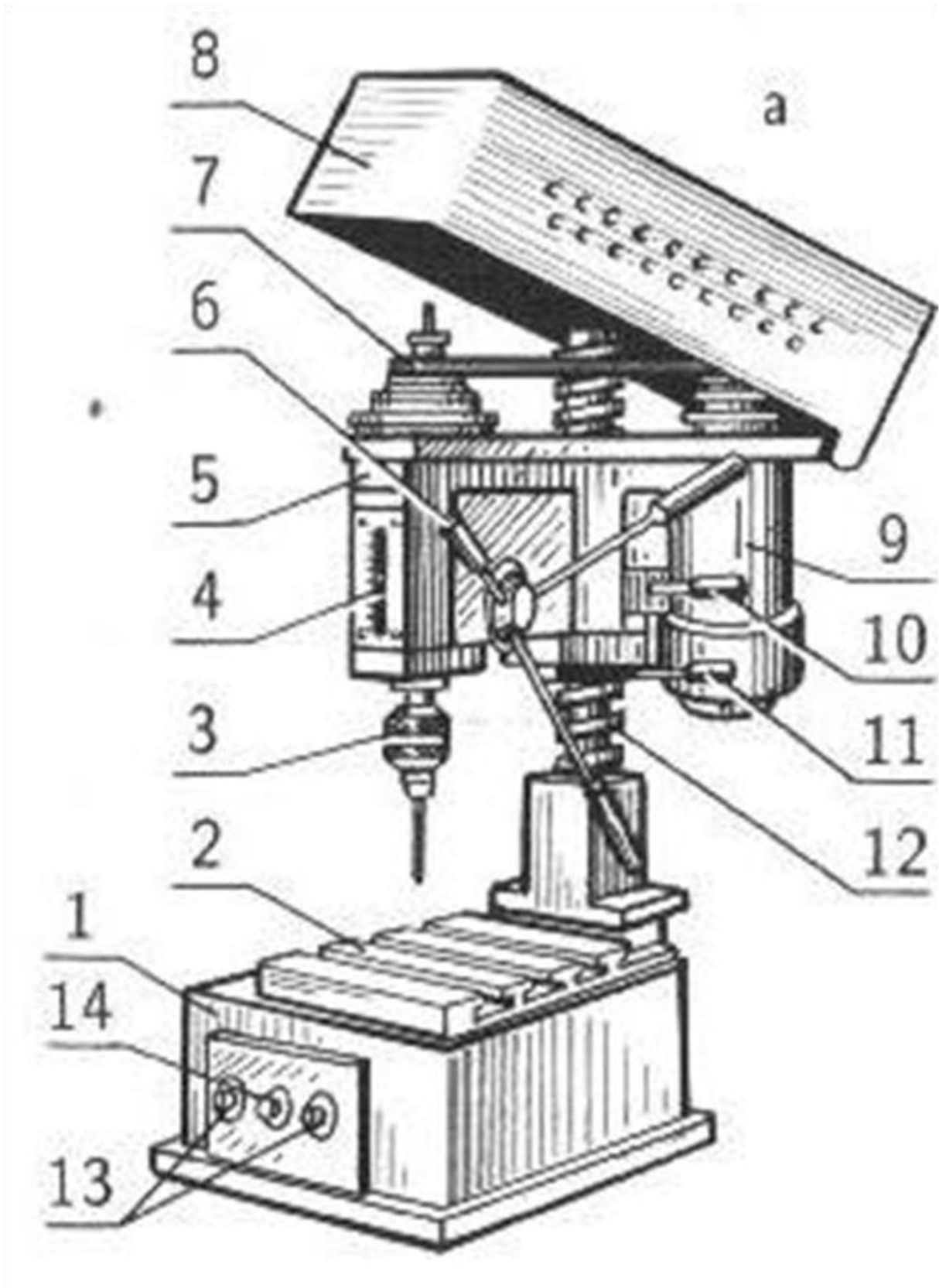


16.11.20 г. Тема: Сверление

Задание № 1 Назвать основные части сверлильного станка



1	9
2	10

3	11
4	12
5	13
6	14
7	15
8	16

Задание № 2 Техника безопасности при работе на станке

1
2
3
4
5

Задание № 3 Порядок операций при сверлении древесины

1
2
3
4
5
6